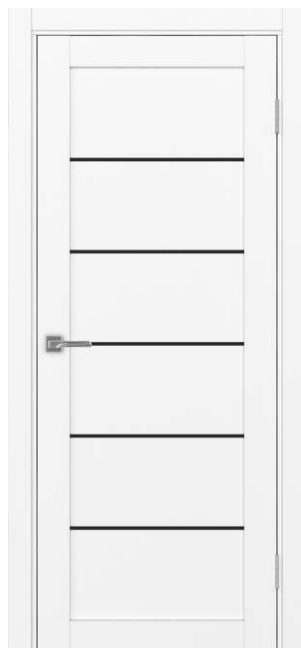


ОПТИМА ПОРТЕ
ФАБРИКА ДВЕРЕЙ



501APP SB



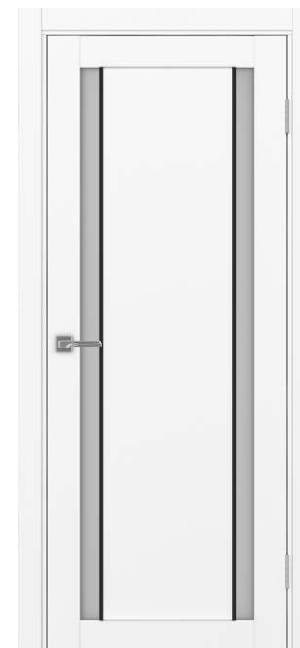
501ACC SB
стекло мателюкс



505APC SB
зеркало



522.111APP SB



522.212APC SB
стекло мателюкс



523.111APP SC



523.221APC SC
стекло бронза



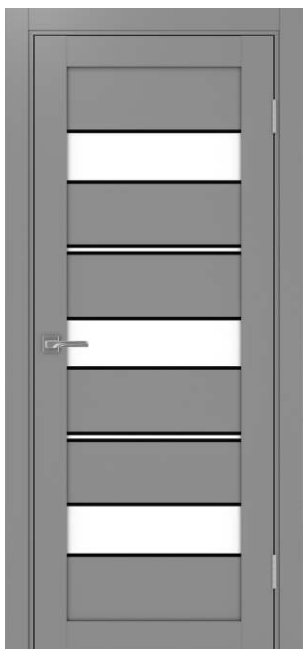
524APP SC



524ACC SC
стекло мателюкс



525APC SC
стекло чёрное



526АППmax SB
стекло белое



526АПС SB
стекло бронза



527АПС SB
зеркало



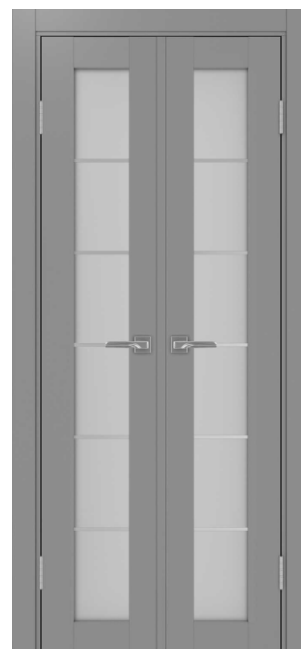
528АПС SB
стекло графит



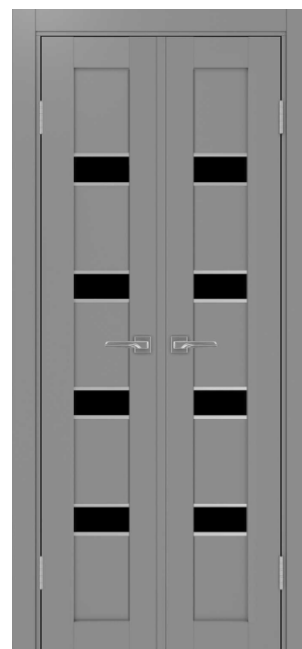
554АПП SB
стекло графит



502АПП SB



501ACC SC стекло мателюкс
двустворчатая



505АПС SC стекло чёрное
двустворчатая



501АПП SB
двустворчатая



527АПС SB зеркало
двустворчатая





501.1



501.2
зеркало



502.11



502.21
стекло мателюкс



502U.11



502U.21
стекло кристалл



505
стекло мателюкс



506
зеркало



506У
стекло графит



507
стекло чёрное





508
зеркало



508У
стекло чёрное



520.111



520.121
стекло графит



520.211
стекло графит



520.212
стекло мателюкс



520.221
стекло мателюкс



520.222
стекло мателюкс

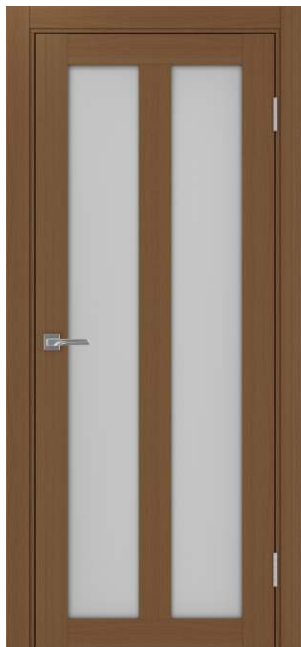


521.11



521.21
стекло мателюкс





521.22
стекло мателюкс



522.111



522.212
зеркало



523.111



523.221
стекло мателюкс



524
стекло мателюкс



526
стекло мателюкс



530.111



530.121
стекло мателюкс



530.221
стекло мателюкс





530.222
стекло мателюкс



532.11111



532.12121
стекло мателюкс



532.22222
стекло мателюкс



540ПФ.11



540ПФ.21
стекло мателюкс



541ПФ
стекло мателюкс



542ПФ
стекло мателюкс



540
стекло мателюкс



541
стекло мателюкс





542
стекло мателюкс



551
зеркало



552
стекло мателюкс



553
стекло мателюкс



554
стекло мателюкс



555
стекло чёрное



558
стекло мателюкс



560
зеркало



561
стекло чёрное



562
зеркало





501.1
двустворчатая



501.2 стекло графит
двустворчатая



507 стекло белое
двустворчатая



502.11
двустворчатая



502.21 стекло бронза
двустворчатая



508 зеркало
двустворчатая





505 венге/дуб бел.
стекло чёрное



508 венге/дуб бел.
стекло чёрное



506 венге/дуб бел.
стекло чёрное



560 венге/дуб бел.
стекло чёрное



506 венге-дуб бел./дуб бел.
стекло чёрное



505 венге/дуб серый
стекло чёрное



508 венге/дуб серый
стекло чёрное



506 венге/дуб серый
стекло чёрное

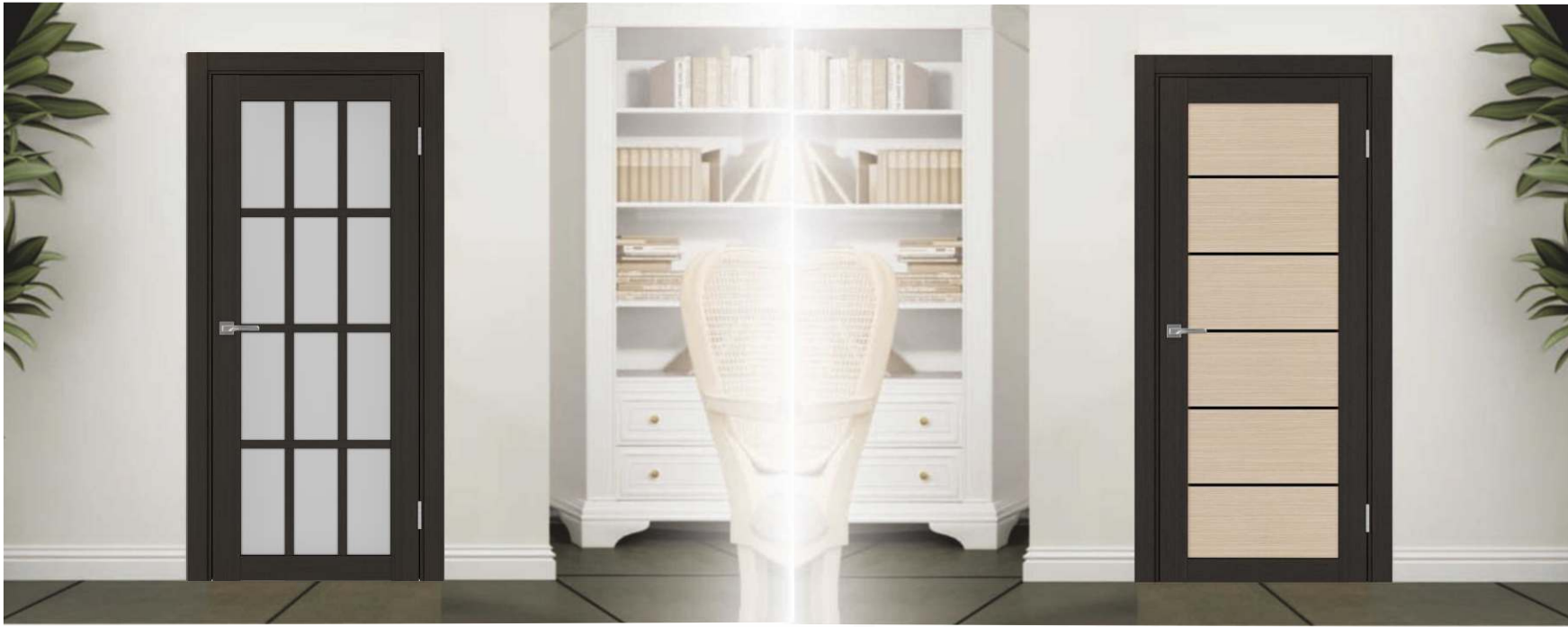


560 венге/дуб серый
стекло чёрное



506 венге-дуб сер./дуб сер.
стекло чёрное







602.11



602.21
стекло мателюкс



602U.11



602C
зеркало



630.111



602.11 багет



602.21 багет
стекло мателюкс



602U.21
кристалл



602C
стекло чёрное



630.111 багет





630.221
стекло мателюкс



631.111



631.121
стекло мателюкс



631.211
стекло мателюкс



631.221
стекло мателюкс



630.221 баре
стекло мателюкс



631.111 баре



631.121 баре
стекло мателюкс



631.211 баре
стекло мателюкс



631.221 баре
стекло мателюкс





640.11



640.21
стекло мателюкс



641
стекло мателюкс



640.11 багет



640.21 багет
стекло кристалл

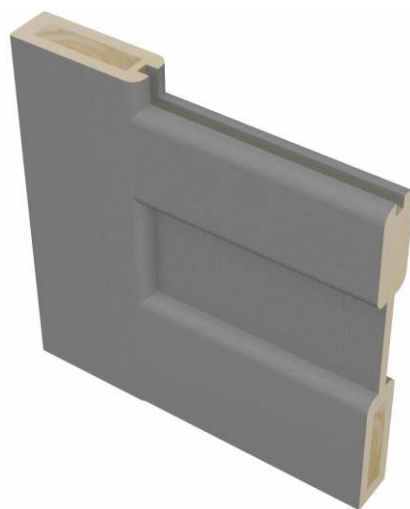


642
стекло мателюкс

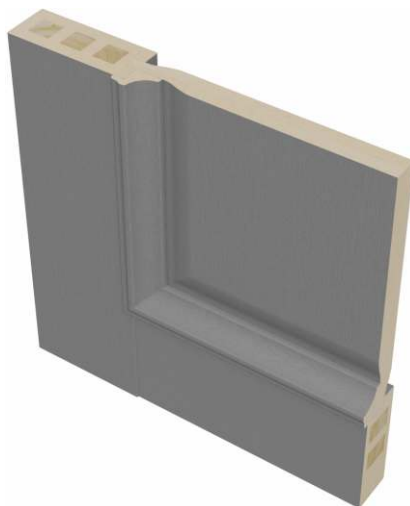




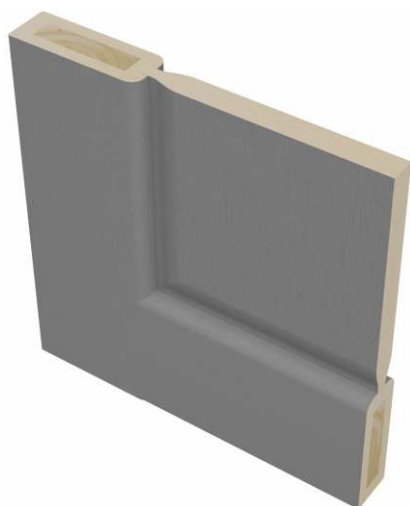
Разрез полотна серии
ТУРИН, филенка 10мм.
Царга 100x38мм.



Разрез полотна серии
ПАРМА, филенка 10мм.
Царга 110x38мм.



Разрез полотна серии
ТОСКАНА, филенка 20мм.
Царга 100x38мм.



Разрез полотна серии
СИЦИЛИЯ, филенка 20мм.
Царга 110x38мм.

Определение ориентации стекла, для моделей с гравированным стеклом.





701



702.11



702.21
стекло кристалл



710
зеркало



711
стекло мателюкс



712
зеркало



720.11



720.21
стекло линии



721.11



721.21
стекло линии





722.11

722.21
стекло линии

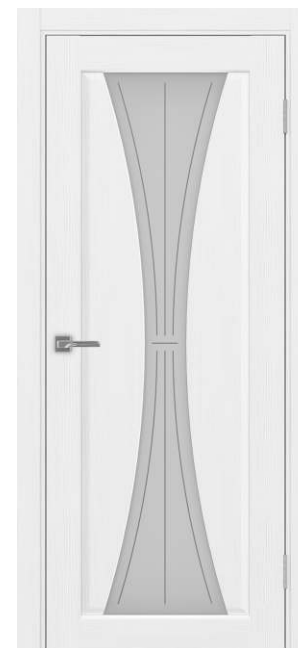
730.111

730.121
стекло чёрное730.121
стекло линии723
стекло мателюкс

731.111

731.121
стекло мателюкс

732.111

732.121
стекло линии



401.2
стекло
мателюкс

401.1



402.11



402.21
стекло мателюкс



407
стекло мателюкс



408
стекло мателюкс



412.11



412.21
стекло мателюкс



413.111



413.121
стекло мателюкс



413.222
стекло мателюкс

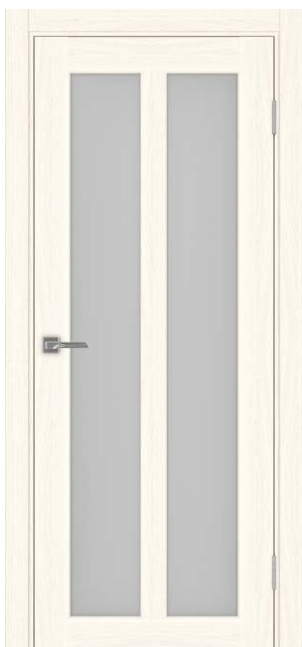




420.111

420.121
стекло мателюкс420.222
стекло мателюкс

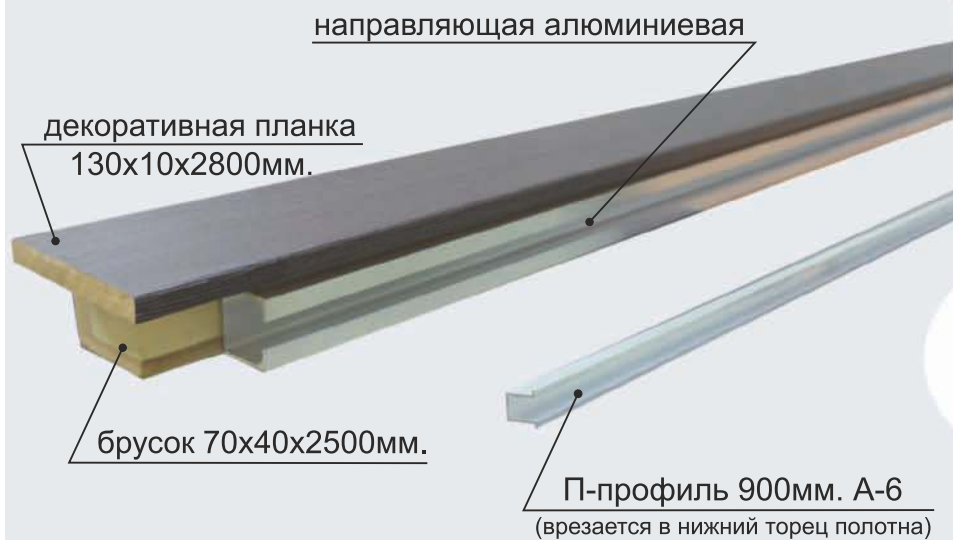
421.11

421.21
стекло мателюкс421.22
стекло мателюкс

422.11111

422.12121
стекло мателюкс422.22222
стекло мателюкс426
стекло мателюкс

Механизмы и комплектующие для монтажа сдвижных и складных дверей





Сдвижной механизм с механизмом синхронного раздвижения дверей. Двустворчатая раздвижная дверь, «вдоль стены».

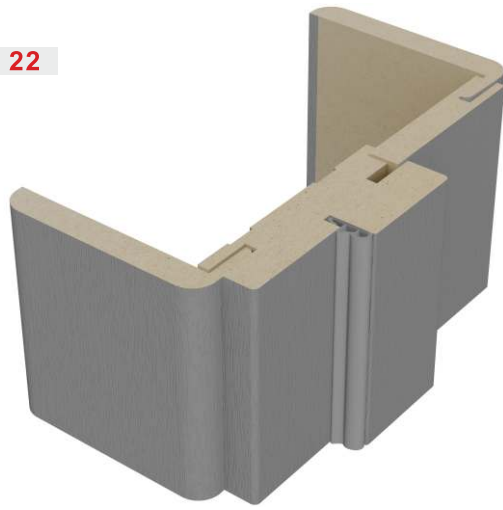


Сдвижной механизм. Одностворчатая сдвижная в «фальшь стену».

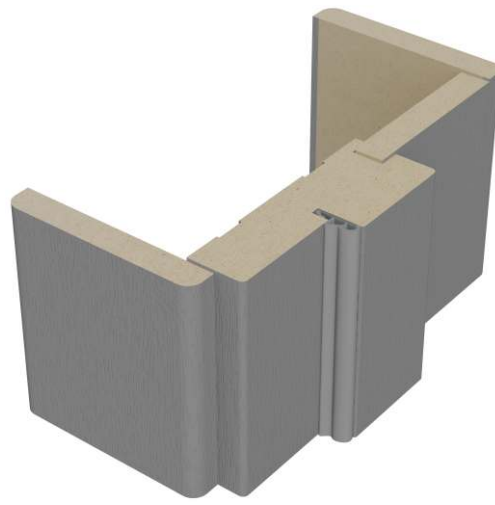
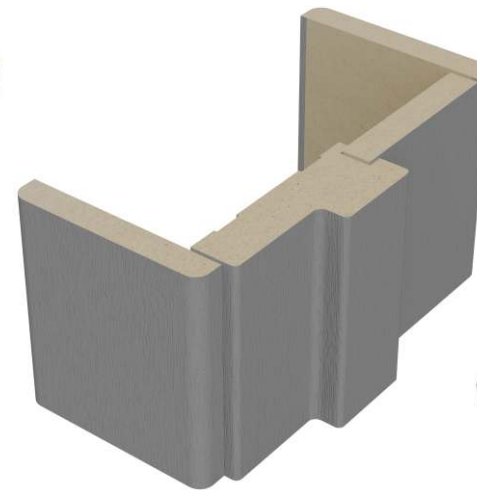


«Дверь-книжка»

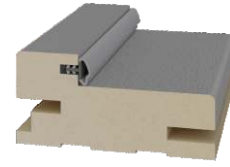
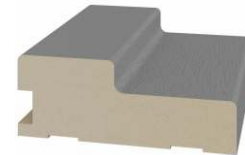
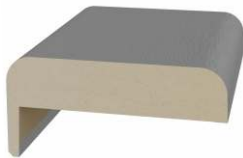
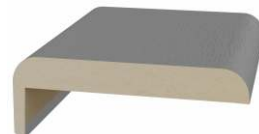
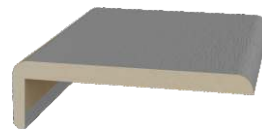
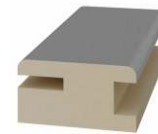


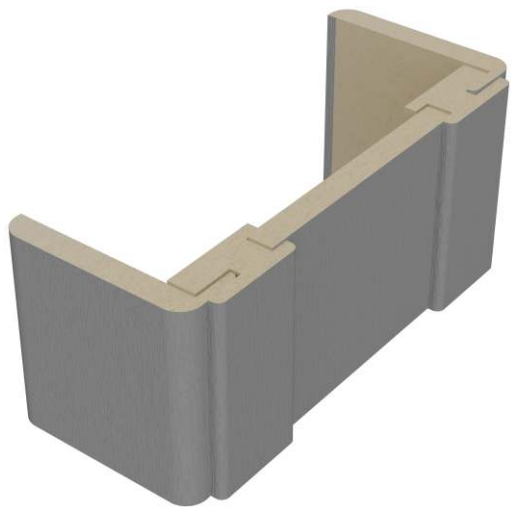


Т-телескопический погонаж

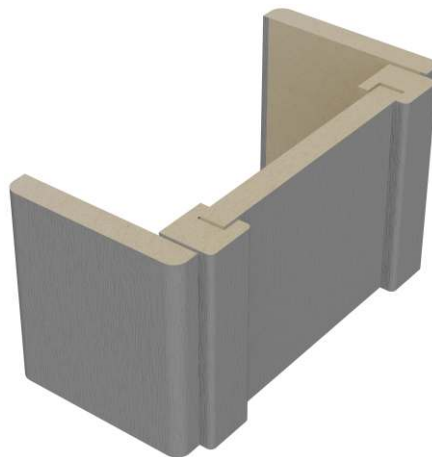
Стандартный погонаж
с уплотнителем

Эконом вариант

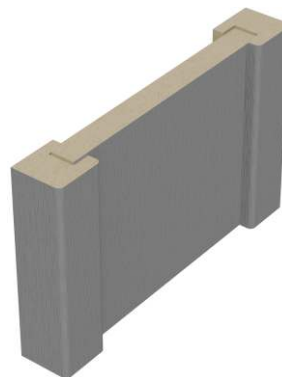
Алюминиевая накладка
на порог 80x16мм.Стойка коробки
композит Т.
80x34x2070мм.Стойка коробки Т.
80x30x2070мм.
80x30x2400мм.Стойка коробки Т.
65x30x2070мм.
65x30x2400мм.Стойка коробки
с уплотнителем
80x30x2070мм.Стойка коробки
70x26x2070мм.Стойка порога
с уплотнителем
80x26x2070мм.Наличник
объемный Т.
70x16x2150мм.Наличник плоский Т.
75x10x2150мм.
75x10x2440мм.Перекладина
наличника Т.
75x6x2050мм.Наличник
70x10x2150мм.
70x10x2800мм.Перекладина
наличника
70x6x2070мм.Адаптер
добора Т.
38x20x2070мм.
8 3 x20x2400мм.Адаптер
панели
20x20x2070мм.
20x20x2800мм.Перекладина для «дверь-книжка»
80x32x2070мм.
Паз для направляющей 22мм.



Облагораживание проема Т.



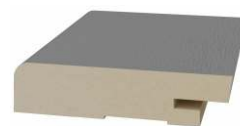
Облагораживание проема



Коробка для сдвижной двери/перегородки



Вариант запилки торца плинтуса

Декоративная планка
130x10x2800мм.Добор
200x10x2800мм.Плинтус напольный
70x16x2070мм.Планка притворная
30x6x2070мм.
30x6x2400мм.Шпонка МДФ
29*4*2070мм.Добор Т.
60x10x2070мм.Добор Т.
105x10x2070мм.Добор Т.
125x10x2070мм.Добор Т.
155x10x2070мм.Добор Т.
220x10x2070мм.
220x10x2400мм.Добор
(не торцованный)
60x10x2070мм.Добор
(не торцованный)
100x10x2070мм.Добор (не торцованный)
200x10x2070мм.Панель 619x10x2070мм./619x10x2400мм.
(напиливается под заказ,
кратно 10мм. ширина от 210мм.)



Матовый хром SC

Матовый чёрный SB



Торцевые молдинги изготовлены из алюминия и могут быть установлены, как опция на любое полотно серий: ТУРИН, ПАРМА, СИЦИЛИЯ, ТОСКАНА (кроме моделей с багетом). Фрезеровка под замок (18x195) тип AGB, производится на фабрике. Алюминиевые молдинги SC матовый хром и SB матовый чёрный имеют анодированное покрытие. На полотно можно установить, как два молдинга (в замковой и петлевой части), так и один молдинг в районе замковой части, по заявке покупателя.



АПС
алюминий/
панель/
стекло



АПП
алюминий/
панель/
панель



АСС
алюминий/
стекло/
стекло



